

Popis produktu

DMX dekódér pre LED pásy:

- kompatibilný s rozhraním DMX512, ľubovoľné nastavenie DMX adresy, ktorá sa zobrazí na digitálnom displeji.
- jedno až trojkanalové nastavenie (jednofarebné, dvojfarebné, RGB a RGB-W LED pásy).
- v kombinácii so zosilňovačom je výkon neobmedzený.

Technické parametre

Typ: SR-2102BEA
 Vstupné napätie: 12 – 36V DC
 Výstupný prúd: 4x 8A max,
 Výstupný výkon: 4x (96 – 288)W
 Rozmery: 59*170*29 mm

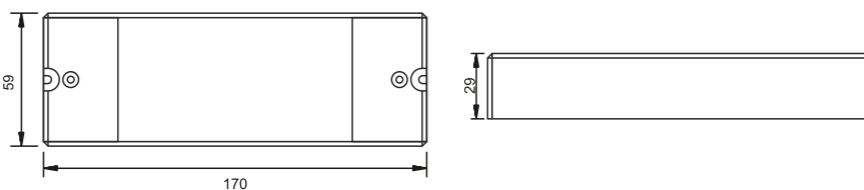
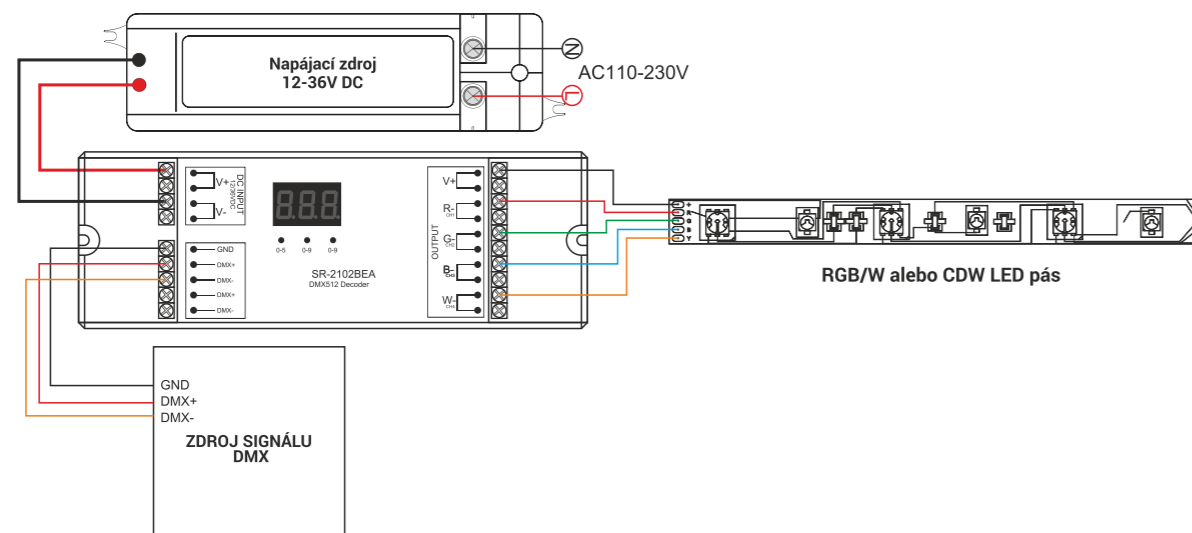
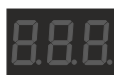


Schéma pripojenia



Návod na použitie

Funkcie:



- „3“ tlačidlo
- „2“ tlačidlo
- „1“ tlačidlo

Nastavenie želanej adresy DMX512 tlačidlami – tlačidlom 1 pozícia stoviek, tlačidlom 2 pozícia desiatok, tlačidlom 3 pozícia jednotiek.

Voľba počtu kanálov:

Stlačte tlačidlo 2 a tlačidlo 3 naraz na viac ako dve sekundy, na displeji bliká **ch**, potom stlačte tlačidlo 1 pre zvolenie 1/2/3/4, kde 3 znamená spolu 3 kanály, 4 znamená 4 kanály. Stlačte akékoľvek tlačidlo na viac ako dve sekundy na potvrdenie 1/2/3/4 kanálu. Továrnske nastavenie je na 4 kanály.



Poznámka:

Príklad - máme nastavenú adresu na 001
 Ak zvolíme 1ch, všetky štyri kanály budú mať rovnakú adresu 001.
 Ak zvolíme 2ch, kanál jedna a kanál tri budú mať rovnakú adresu 001, kanály dva a štyri budú mať adresu 002.
 Ak zvolíme 3ch, kanály jedna, dva a tri budú mať adresy 001, 002, 003 a kanál 4 opäť adresu 001.
 Ak zvolíme 4ch, kanály jedna, dva, tri a štyri budú mať adresy 001, 002, 003 a 004.

Nastavenie adresy DMX:

Stlačte tlačidlo 1 na viac ako dve sekundy, digitálny displej bliká pre nastavenie požadovanej DMX adresy. Adresu nastavíme stláčaním tlačidiel 1, 2 a 3
 Po nastavení požadovanej adresy stlačte akékoľvek tlačidlo na viac ako dve sekundy, adresa sa uloží.

Výber PWM frekvencie a typu stmievania:

Stlačením tlačidiel 1 a 3 na viac ako dve sekundy, displej bliká **P-c**
 P znamená PWM frekvenciu, stlačením 1 tlačidla sa ukáže „1“, znamená to frekvenciu 1500Hz, „2“ znamená frekvenciu 200Hz.
 C znamená možnosť stmievania. Stlač tretie tlačidlo, zobrazí sa „1“ pre logaritmické stmievanie, „2“ znamená lineárne stmievanie.
 Továrnske nastavenie je PWM frekvencia 200Hz, s lineárnym stmievaním 2-2



Bezpečnosť a upozornenia

1. Produkt musí byť inštalovaný a servisovaný kvalifikovanou osobou.
2. IP20, Produkt musí byť inštalovaný mimo priame slnečné žiarenie a dážď. Ak je zariadenie inštalované v exteriéri, uistite sa, že je zariadenie uložené vo vodotesnej inštaláčnej krabici.
3. Uistite sa, že zariadenie je namontované v priestore s dobrou ventiláciou aby sa predišlo prehrievaniu.
4. Prosím uistite sa, že výstupné napätie napájacieho zdroja je v rozhraní s napájaním zariadenia.
5. Nikdy nepripájajte žiadne káble kým je zariadenie pod napätím a vždy sa uistite, že všetky pripojenia sú zapojené správne, aby sa eliminovalo riziko skratu pred zapnutím napájania.
6. Uistite sa, že káble sú pevne pripevnené na svorky, svorky však nasilu neprekrúcajte aby sa mechanicky nepoškodili. Na mechanické poškodenie svoriek sa záruka nevzťahuje.
7. Všetky ďalšie potrebné informácie dopytujte u Vášho dodávateľa.