

Detaily produktu a technické parametre

Typ: SR-1009SAC-HP

- * 100-240VAC Široké rozhranie pre vstup a výstup.
- * 1 kanálový výstup až do 400W.
- * Vstup a výstup pripájaný na svorky so skrutkou pre spoľahlivý spoj.
- * Triak a Mosfet stmievanie.
- * Stmievanie riadením zostupnej hrany.
- * Inovatívne nastavenie minimálnej intenzity.
- * Jednovodičové tlačidlové spínanie pre Push Dimm funkciu.
- * Vynikajúca kompatibilita univerzálneho Push Switch vstupu 8V-230V.
- * Kompatibilita so sériou diaľkových ovládačov.
- * Na spínanie a stmievanie jednofarebných LED žiaroviek, klasických a halogénových žiaroviek.
- * Mini rozmer, ľahká inštalácia do štandardnej nástennej krabice.

Bezpečnosť a upozornenia

Nepripájajte žiadne káble ak je zariadenie pod napätím
Nevystavujte priamej vlhkosti

Prevádzka zariadenia

Zapojte vodiče podľa schémy pripojenia.

Párovanie s diaľkovým ovládačom:

1. Pripojte správne všetky vodiče, zapnite zariadenie.
2. Zapnite diaľkové ovládanie, stlačte na prijímači tlačidlo párovania "Learning Key", následne stlačte číslo zóny pre výber pod ktorú chcete prijímač spárovať v prípade viac zónového ovládača (ak sa jedná o jednozónový ovládač, tento krok vynechajte), následne prejdite po krúžku intenzity osvetlenia alebo dotykovom paneli, prípadne stlačte tlačidlo ON/OFF (v závislosti od typu), pripojený zdroj svetla zabliká dva krát pre potvrdenie úspešného spárovania.

Poznámka: Jeden prijímač môže byť napojený na maximálne 8 diaľkových ovládačov.

Vymazanie párovania:

Stlačte a držte tlačidlo „learning key“ cez 3 sekundy, kým pripojený svetelný zdroj dva krát zabliká pre potvrdenie, že párovanie bolo úspešne zrušené.

Nastavenie minimálnej intenzity:

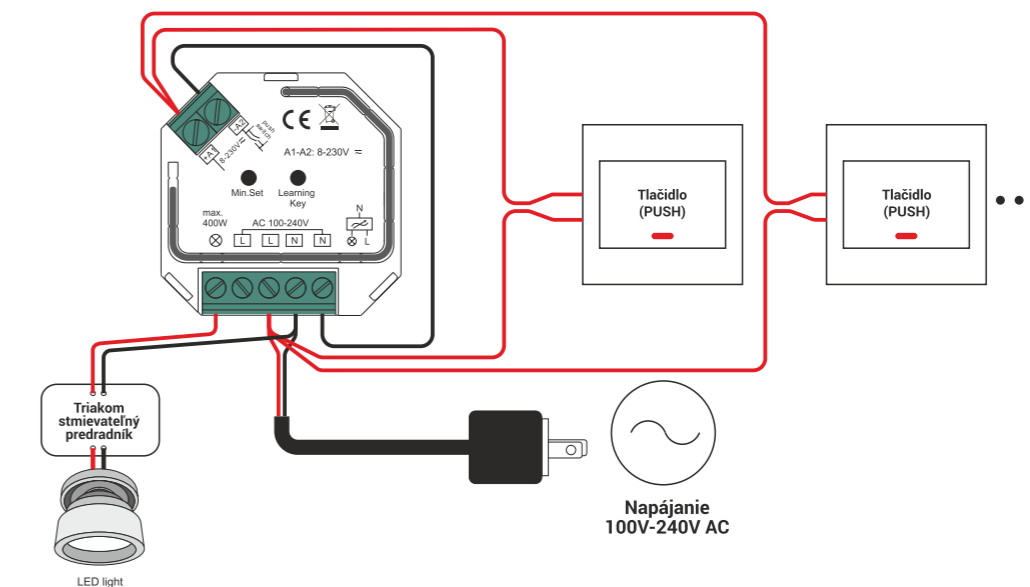
Nastavte osvetlenie na požadovanú minimálnu intenzitu (niektoré svetelné zdroje pri minimálnej intenzite totiž blikajú), ktorú chcete uložiť, stlačte tlačidlo „Min.Set“, úroveň sa uloží. Svetlo tak nebude možné stmievať pod uloženú minimálnu intenzitu.

Vymazanie nastavenej minimálnej intenzity:

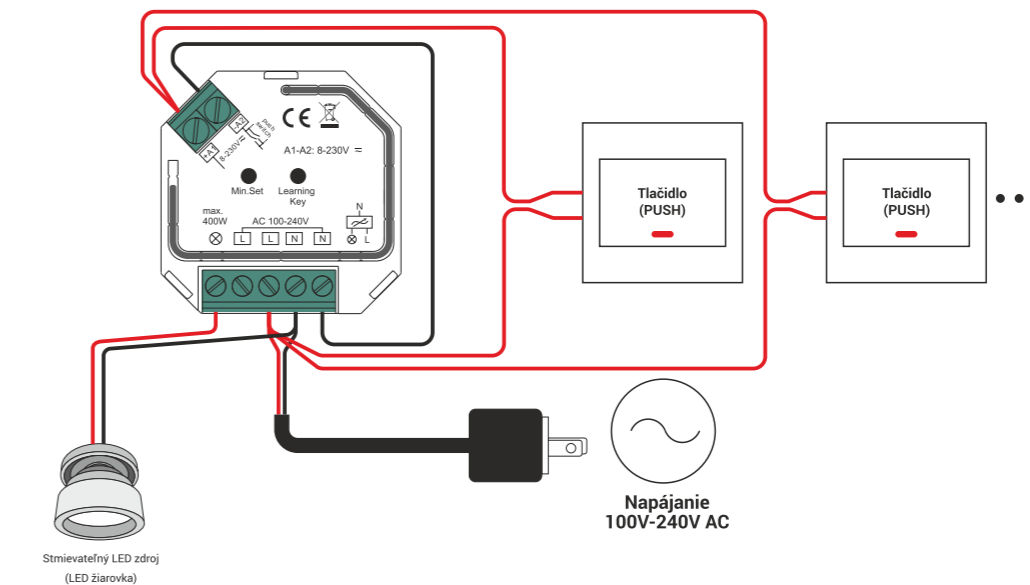
Nastavte svietivosť na maximum, následne stlačte a držte tlačidlo „Min.Set“ cez 3 sekundy, minimálna intenzita sa zruší.

Schémy pripojenia

Triakom stmievateľný predradník



So stmievateľným LED zdrojom (LED žiarovka)



Stmievanie Push Dimm - nízkym napätím

